

# RETRO

MACHINES ET COMMANDES

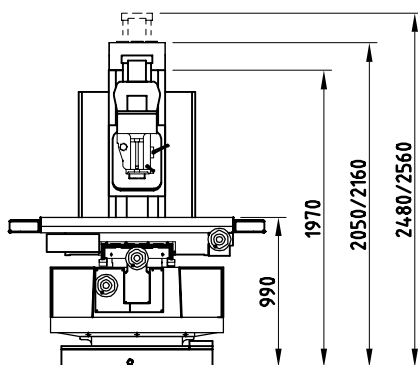
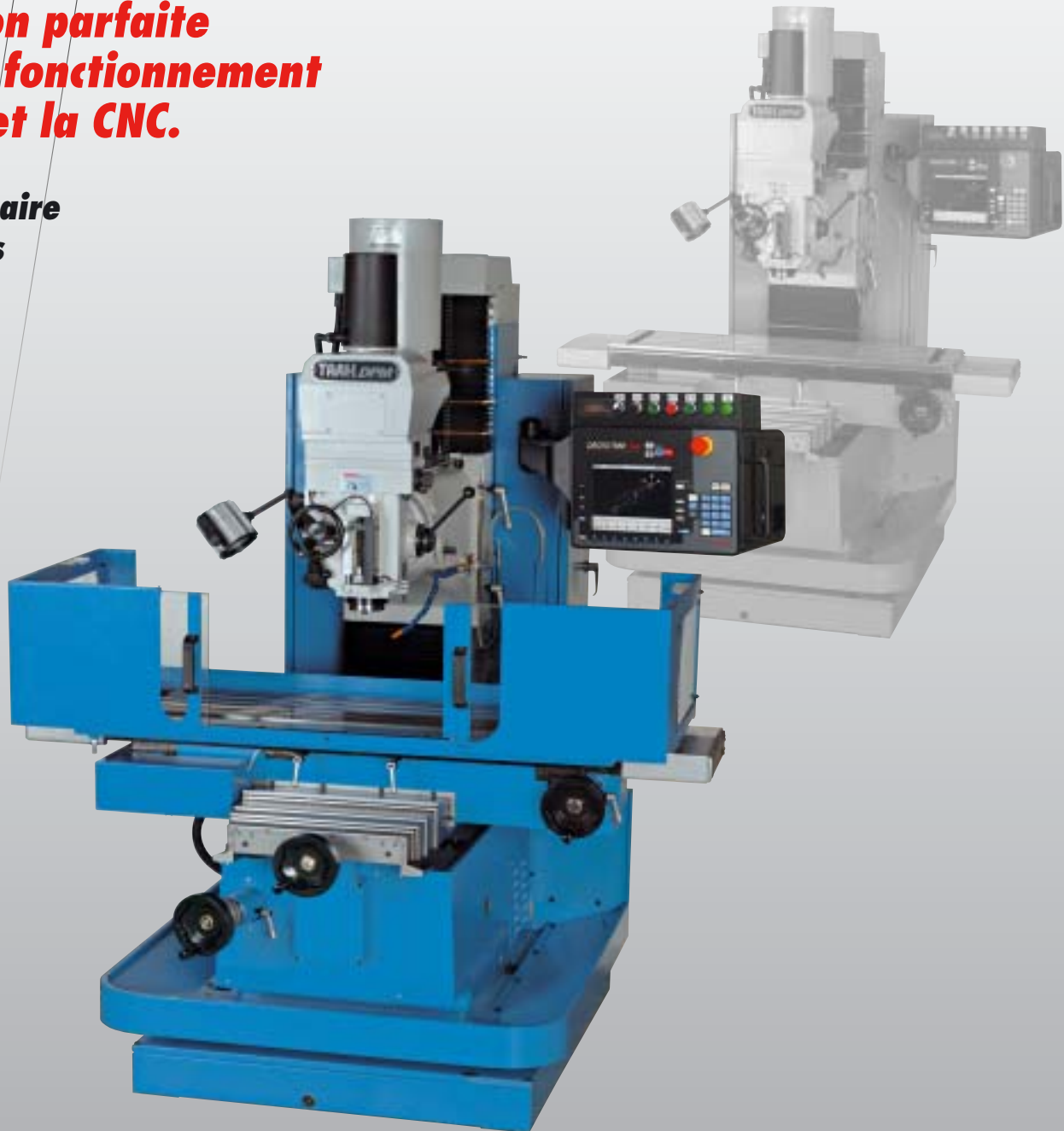
# TRAK DPM-750

**Fraiseuse-perceuse manuelle  
et CNC à 2 ou 3 axes  
et manivelles.**

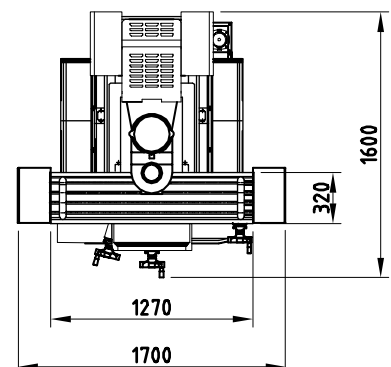
**La liaison parfaite  
entre le fonctionnement  
manuel et la CNC.**

**Usinage unitaire  
ou en petites  
séries à  
coût réduit:**

- simple
- rapide
- précis

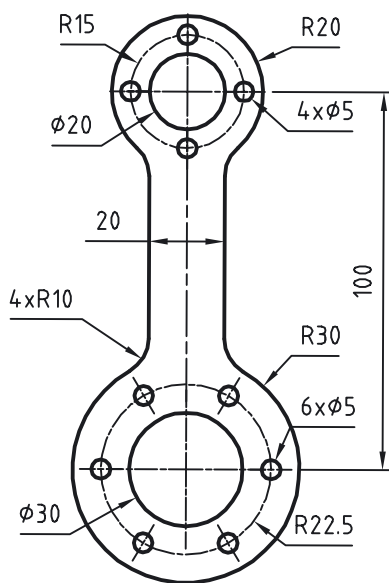


Axe X: 750 mm  
Axe Y: 400 mm  
Axe Z: 600 mm  
Table: 1270x320 mm  
Puissance broche: 3,7/5,5 kW  
T/min: 60-550/400-4500  
Poids: 2100 kg



## Qui va plus vite?

**Programmer et usiner  
(ébauche et finition)  
en 15 min  
(pièces suivantes en 10 min)**



**Matériel: aluminium 8 mm  
Tolérance:  $\pm 0,02$  mm**

## Machine

- châssis stable à **banc fixe**
- **larges** coulisses plates sur les axes Y (390 mm) et Z (280 mm)
- coulisses trempées/revêtement **Turcit**
- vis à billes **rectifiées**
- cône d'outil **ISO-40**
- **fourreau** rigide ( $\phi$  100 mm)
- entraînement broche avec **réduction 1:8**
- vitesse réglable **en continu**
- grande **précision** (grâce au banc fixe)
- tête de fraisage **orientable** (G + D 90°)

## Commande

- apprentissage et utilisation **simples** (max. 1/2 jour)
- **aucune** connaissance en CNC nécessaire
- **dialogue** de programmation assisté graphiquement et par **cycles** fixes
- programmation de contours avec **des inconnues** (la commande calcule elle-même les points d'intersections)
- mode de fonctionnement **selon l'usage**, à choix:
  - **manuel** avec affichage digital
  - **teach-in** (programmation en usinant)
  - **cycle unique** (perçages circulaires, chanfreins, cercles, poches, détours, etc.)
  - **2 axes CNC** (contours compliqués)
  - **3 axes CNC** (petites séries, outils)
- précision élevée et **fiable** (règles de mesure directe)
- ensemble complet du **même fabricant**
- **entretien convivial** (construction modulaire)
- plus de **40 000 utilisateurs** dans le monde

## Applications

- pièces unitaires, petites séries, pièces de serrage, outils, prototypes, modèles, électrodes, réparations
- ou**
- pour décharger un centre d'usinage, usinages complémentaires, reprises, modifications, entretien, etc.

**Les machines de Retro AG sont montées exclusivement en Suisse et le service est garanti dans les 24 heures.**



**Retro AG: machines et commandes pour l'usinage de pièces unitaires ou petites séries en un temps record.**

**JDS machines**  
Ch. du Collège 8  
CH-2046 Fontaines  
Tél. 032 730 58 07  
Fax 032 730 58 08  
jds@jdsmachines.com

[www.jdsmachines.com](http://www.jdsmachines.com)

**Retro AG**  
Bernardastrasse 20  
CH-5442 Fislisbach  
Tél. 056 493 40 03  
Fax 056 493 40 54  
info@retro.ch

[www.retro.ch](http://www.retro.ch)