

RETRO

MASCHINEN UND STEUERUNGEN

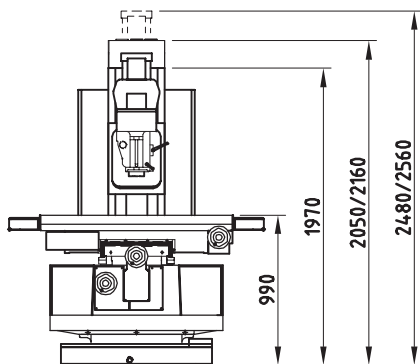
TRAK DPM-750

**Fräs- und Bohrmaschine
mit Bahnsteuerung
in 2- oder 3-Achsen und
mechanischen Handrädern.**

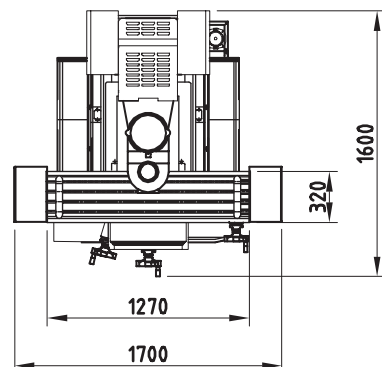
**Eine einzigartige
Kombination von CNC-
Technik mit manueller
Flexibilität.**

**Einzelteile und
Kleinserien
kostengünstig
bearbeiten:**

ProtoTRAK



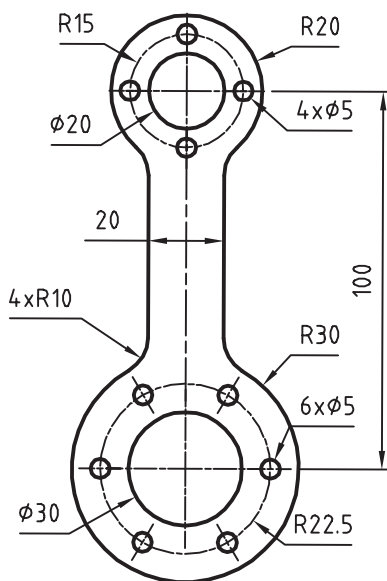
X-Achse: 750 mm
Y-Achse: 400 mm
Z-Achse: 600 mm
Tisch: 1270x320 mm
Antrieb: 5,5 kW
U/min: 40-600/300-5000
Gewicht: 2100 kg



Wer macht das schneller?

Programmiert mit **10 Sätzen**
in **5-6 Minuten.**

ProtoTRAK errechnet
alle **Schnittpunkte**
automatisch.



Maschine

- stabiler Maschinenständer in **Bettkonstruktion**
- **breite** Flachführungen
in Y-Achse (390 mm) und Z-Achse (280 mm)
- gehärtete Führungen/**Turcit**-beschichtet
- **geschliffene** Kugelgewindespindeln
- **ISO-40**-Werkzeugaufnahme
- stabile **Pinole** (Durchmesser 100 mm)
- Spindeltrieb mit **Vorgelege 1:8**
- Drehzahl **stufenlos** regelbar
- hohe **Genauigkeit** (durch Bettkonstruktion)
- Fräskopf **schwenkbar** (L + R 90°)

Steuerung

- **sehr einfach** zu erlernen und zu bedienen
(morgens lernen – mittags arbeiten)
- **keine** CNC-Kenntnisse erforderlich
- grafisch unterstützte Programmierung
im **Dialog** und mit festen **Zyklen**
- Konturprogrammieren mit **Unbekannten**
(die Steuerung errechnet selbstständig Schnittpunkte)
- wählbare **Betriebsarten** entsprechen
den auszuführenden Arbeiten:
 - **Manuell** mit Digitalanzeige
 - **Teach-in** (make learn)
 - **Einmal-Zyklen** (Bohrbilder, Schrägen, Kreise,
Taschen, Rahmen usw.)
 - **2-Achsen-CNC** (komplexe Konturen)
 - **3-Achsen-CNC** (kleinere Serien, Werkzeuge)
- **Werkzeulängen**-Kompensation
- **Grafik** für Werkstück und Werkzeugbahn
- komplettes System vom **gleichen Hersteller**
- **servicefreundlich** (modularer Aufbau)
- mehr als **40 000 Anwender** weltweit

Anwendung

- für Einzelteile, Kleinserien, Vorrichtungen, Werkzeuge,
Prototypen, Modelle, Elektroden, Reparaturen
oder
zur Entlastung von CNC-Maschinen, Zusatzoperationen,
Nachbearbeitungen, Änderungen, Unterhalt usw.

**Die Maschinen der Retro AG werden in der Schweiz montiert
und der 24-Stunden-Service ist garantiert.**



**Retro AG: Maschinen und Steuerungen für das Bearbeiten
von Einzelteilen und Kleinserien in Rekordzeit.**

Retro AG
Bernardastrasse 20
CH-5442 Fislisbach
Tel. 056 493 40 03
Fax 056 493 40 54
info@retro.ch
www.retro.ch

JDS machines
Ch. du Collège 8
CH-2046 Fontaines
Tél. 032 730 58 07
Fax 032 730 58 08
jds@jdsmachines.com
www.jdsmachines.com